

MANUEL D'UTILISATION ET D'ENTRETIEN

Instructions originales en langue italienne

FRY-TOP ÉLECTRIQUE

EASY 700



1001

Code du document: CA14_FRY-TOP_E_E7_Rev0_05-2014

Cher Client,

Nous vous remercions de votre choix et de votre confiance. Nous sommes certains que cet appareil saura satisfaire vos exigences et vos attentes.

Nous vous prions de lire le présent manuel d'utilisation et d'entretien pour pouvoir profiter au mieux des potentialités de l'appareil que vous avez acheté. Pour de plus amples informations concernant son utilisation et son entretien, n'hésitez pas à nous contacter, nous serons heureux de répondre à vos questions.

Préambule

Avertissement sur la propriété des informations

- *Le fabricant, engagé dans une politique de développement et de mise à jour constants du produit, se réserve le droit d'apporter d'éventuelles modifications nécessaires pour améliorer les caractéristiques essentielles de ce produit, sans devoir le communiquer et sans encourir aucune obligation. Si les modifications apportées ne modifient pas les aspects liés à la sécurité, le fabricant n'est pas tenu de le communiquer sur ce document annexé à l'appareil.*
- *Le fabricant se réserve en outre la propriété de ce document : toute reproduction ou communication de celui-ci à des tiers sans autorisation est interdite.*
- *Les illustrations et les dessins présents dans ce document sont des représentations simplifiées de l'appareil ; selon les améliorations et les modifications, il est possible que les illustrations ne correspondent pas exactement à la réalité.*

Modalité de mise à jour

- *La mise à jour et/ou la préparation d'une nouvelle version de ce document ne s'effectue qu'à la suite de modifications des aspects fonctionnels ou de sécurité de l'appareil.*

Version originale

- *Ce document a été rédigé à l'origine en langue italienne. En cas d'éventuelles controverses dues aux traductions, même si celles-ci ont été effectuées par le fabricant, le texte de référence sera uniquement la version italienne.*

- *La reproduction, même partielle, de ce document sans l'autorisation écrite du fabricant est interdite. Celui-ci se réserve le droit de le modifier sans préavis, à condition que les modifications apportées ne comportent aucun risque pour la sécurité.*
- *Réalisé sous la direction de : VEGA srl*

1	Informations générales	5
1.1	But et description du manuel	6
1.2	Modalités de conservation du manuel	7
1.3	Données d'identification	8
1.4	Modalités de demande d'assistance	10
2	Informations techniques	11
2.1	Description générale de l'appareil	12
3	Informations sur la sécurité	15
3.1	Sécurité	16
4	Mode d'emploi	19
4.1	Première utilisation	20
4.2	Cartographie complète des commandes	20
4.3	Allumage et extinction appareil	21
4.4	Thermostat de sécurité	21
4.5	Conseils d'utilisation	22
4.6	Comportement à suivre en cas d'inactivité prolongée	22
5	Informations sur l'entretien	23
5.1	Recommandations pour l'entretien	24
5.2	Nettoyage ordinaire	24
5.3	Conseils utiles pour l'entretien de l'acier inoxydable	26
5.4	Recherche des pannes	28
6	Instructions pour l'installateur expert	29
6.1	Généralités	30
6.2	Stockage	30
6.3	Emballage	30
6.4	Données techniques	31
6.5	Pose et installation	35
6.6	Branchement électrique	39
6.7	Contrôle du fonctionnement et mise en marche	40
6.8	Entretien à la charge de l'installateur ou d'un technicien spécialisé	41
7	Tableaux et annexes	43
7.1	Schéma électrique	44

Page laissée blanche intentionnellement

1 *INFORMATIONS GÉNÉRALES*

1-1 But et description du manuel

Ce manuel fait partie intégrante de l'appareil et a pour but de fournir les renseignements nécessaires pour :

- la sensibilisation des opérateurs aux questions de sécurité ;
- l'installation correcte ;
- la connaissance du fonctionnement de cet appareil et son utilisation correcte dans des conditions de sécurité ;
- la réalisation des opérations d'entretien de façon correcte et en toute sécurité ;
- la mise au rebut dans des conditions de sécurité et dans le respect des lois en vigueur sur la protection de la santé et de l'environnement.

Seul le respect de ces règles assure une utilisation parfaite de l'appareil.

Le fabricant décline toute responsabilité pour des dommages provoqués par un mauvais entretien, une utilisation inexpérimentée, des altérations ou une utilisation non conforme à ce qui est indiqué dans ce manuel.

Le fabricant se réserve le droit d'apporter des modifications aux dessins, aux textes et aux données techniques sans préavis ou responsabilité et sans s'engager à mettre à jour ce manuel à chaque fois.

En cas de problème de compréhension de ce manuel, contacter le fabricant.

Le manuel est divisé en sections:

- La section **1** contient des informations concernant la consultation du manuel et les données nécessaires à l'identification exacte du fabricant et de l'appareil.
- La section **2** regroupe des informations d'ordre général qui sont fondamentales pour bien connaître l'appareil (parties principales, emplois appropriés, caractéristiques techniques, etc.).
- La section **3** est consacrée à la sécurité de l'utilisateur.
- La section **4** s'adresse à l'utilisateur et contient les instructions nécessaires à une utilisation correcte de l'appareil.
- La section **5** s'adresse à l'installateur expert et concerne l'installation de l'appareil.
- La section **6** contient des informations relatives à l'entretien et indique les opérations relevant de la compétence de l'utilisateur et celles qui doivent être obligatoirement réalisées par un installateur ou un technicien autorisé. En outre, elle contient un chapitre consacré à la recherche des pannes, des causes et des solutions possibles.
- La section **7**, si présente, contient les tableaux et les annexes.

1.1.1 Symboles employés

Pendant l'utilisation de la machine des situations particulières peuvent survenir, pour lesquelles il faudra faire des considérations et analyses appropriées.

Dans ce manuel, les « symboles graphiques de sécurité » suivants sont utilisés. Leur but est de mettre en évidence des dangers ou des informations importantes :



DANGER

Il attire l'attention sur des actions pouvant provoquer de graves lésions, la mort ou des risques pour la santé des personnes ou pour l'environnement si elles ne sont pas effectuées correctement.



ATTENTION

Il attire l'attention sur des prescriptions, des procédures ou des actions pouvant provoquer de graves dommages à l'appareil ou au produit si elles ne sont pas effectuées correctement.



IMPORTANT

Il attire l'attention sur des informations techniques ou des conseils pratiques qui rendent possible une utilisation plus efficace et économique de l'appareil. Le non-respect de ces informations peut provoquer la perte de la garantie contractuelle.

1.1.2 Abréviations employées

Réf.	Description
Ann.	Annexe
Chap.	Chapitre
Fig.	Figure
Max.	Maximum
Min.	Minimum
Mod.	Modèle
P.	Page
Par.	Paragraphe
Réf.	Référence
Tab.	Tableau
U.m.	Unité de mesure

Tab. 1 Abréviations employées

1-2 Modalités de conservation du manuel

Ce manuel doit être conservé et manipulé avec attention, les mains propres, en évitant de le poser sur des surfaces sales ; de même, il doit être conservé dans un lieu à l'abri de l'humidité et de la chaleur.

Il est interdit d'éliminer, de déchirer ou bien de modifier arbitrairement des parties du manuel.



DANGER

Ce manuel fait partie intégrante de l'appareil, il doit par conséquent être conservé jusqu'à la mise au rebut définitive de celui-ci.

1-3 Données d'identification

Vérifier que le manuel d'utilisation correspond à l'appareil auquel il fait référence.

En cas de demande d'informations ou d'assistance technique, il est nécessaire de spécifier le numéro de série, outre le modèle et le type d'appareil.

1.3.1 Modèle et type d'appareil

Le modèle et type d'appareil sont reportés dans la plaquette d'identification.

1.3.3 Plaquette d'identification

La plaquette d'identification représentée est appliquée directement sur l'appareil.

Les données d'identification de l'appareil, du fabricant et le marquage CE de conformité sont indiqués sur cette plaquette.

1001

CE [REDACTED]

Tipo/Type [REDACTED]

Mod: [REDACTED]

Art: [REDACTED]

Nr: [REDACTED]

E QnKW [REDACTED]

m3/h [REDACTED]

kg/h [REDACTED]

m3/h [REDACTED]

CAT.	G2.350	G20	G30	G31	G110
[REDACTED] Pmbar					
[REDACTED] m3/h					
[REDACTED] Kg/h					
[REDACTED] Pmbar					
[REDACTED] m3/h					
[REDACTED] Kg/h					
[REDACTED] Pmbar					
[REDACTED] m3/h					
[REDACTED] Kg/h					

PREDISPOSTO A GAS: [REDACTED]

Fig. 1 Plaquette d'identification



Fig. 2 Position de la plaquette

1.3.4 Plaquettes d'identification des composants principaux

Les plaquettes d'identification de tous les composants commerciaux non réalisés par le fabricant sont appliquées directement sur ces composants, aux endroits où leurs fournisseurs respectifs les ont placées à l'origine.

1.3.5 Marquage CE de conformité

La marque CE appliquée sur la plaquette d'identification indique que l'appareil est conforme aux critères de sécurité requis par les directives suivantes :

- Directive 2014/35/UE (Basse tension)
- Directive 2014/30/UE (Compatibilité électromagnétique)
- Règlement 2004/1935/CE (Matériaux en contact avec les aliments)

1-4 Modalités de demande d'assistance

- L'appareil est couvert par une garantie, comme prévu dans les conditions de vente. Si des fonctionnements défectueux ou des pannes rentrant dans les cas prévus par la garantie sont détectés pendant la durée de validité, le fabricant s'engage à réparer ou à remplacer les pièces défectueuses après avoir effectué les vérifications qui s'imposent.
- Les modifications effectuées par l'utilisateur, sans autorisation écrite du fabricant, annulent la garantie et dégagent le fabricant de toute responsabilité pour les dommages provoqués par l'appareil défectueux. Les mêmes considérations sont valables en cas d'utilisation de pièces de rechange non originales.
- Pour toutes ces raisons, en cas de besoin, il est conseillé de s'adresser directement au Service d'assistance du fabricant.

**IMPORTANT**

Pour tout type de demande d'assistance, il est nécessaire de spécifier les données indiquées sur la plaquette d'identification de l'appareil et le type de défaut constaté.

2 *INFORMATIONS TECHNIQUES*

2-1 Description générale de l'appareil

2.1.1 Emplois admis

L'appareil a été conçu et fabriqué pour l'exploitation dans le secteur de la restauration professionnelle.

Le principe de fonctionnement de l'appareil est la cuisson directe des aliments sur plaque.

Pour pouvoir utiliser l'appareil en toute sécurité, il est indispensable de l'installer conformément aux lois, aux normes et aux spécifications en vigueur dans le pays d'utilisation.

2.1.2 Emploi contre-indiqué

Par emploi contre-indiqué on entend l'emploi de l'appareil selon des critères non conformes aux instructions figurant dans ce manuel et s'avérant dangereux pour la sécurité.

Le fabricant décline toute responsabilité pour des dommages provoqués par un emploi incorrect de l'appareil.

- Ne pas utiliser l'appareil pour la friture à inondation d'huile.
- Ne pas utiliser l'appareil pour chauffer des casseroles et poêles.
- (Pour les modèles avec plaque chromée) ne pas utiliser l'appareil pour la cuisson d'aliments surgelés ; la saute de température excessive pourrait endommager la surface de la plaque.



DANGER

Ne pas utiliser l'appareil à des fins non prévues par le fabricant.

L'emploi contre-indiqué est interdit.

2.1.3 Parties principales de l'appareil

L'image et les descriptions portent sur l'appareil muni de tous les équipements possibles. Selon le modèle choisi, votre appareil pourrait être différent.

- A. Rebord de protection giclées
- B. Chemin d'évacuation des fumées avec grille en fonte
- C. Bandeau de commande
- D. Thermostat de sécurité
- E. Pieds réglables
- F. Plaque de cuisson
- G. Bol de collecte
- H. Trou de vidange

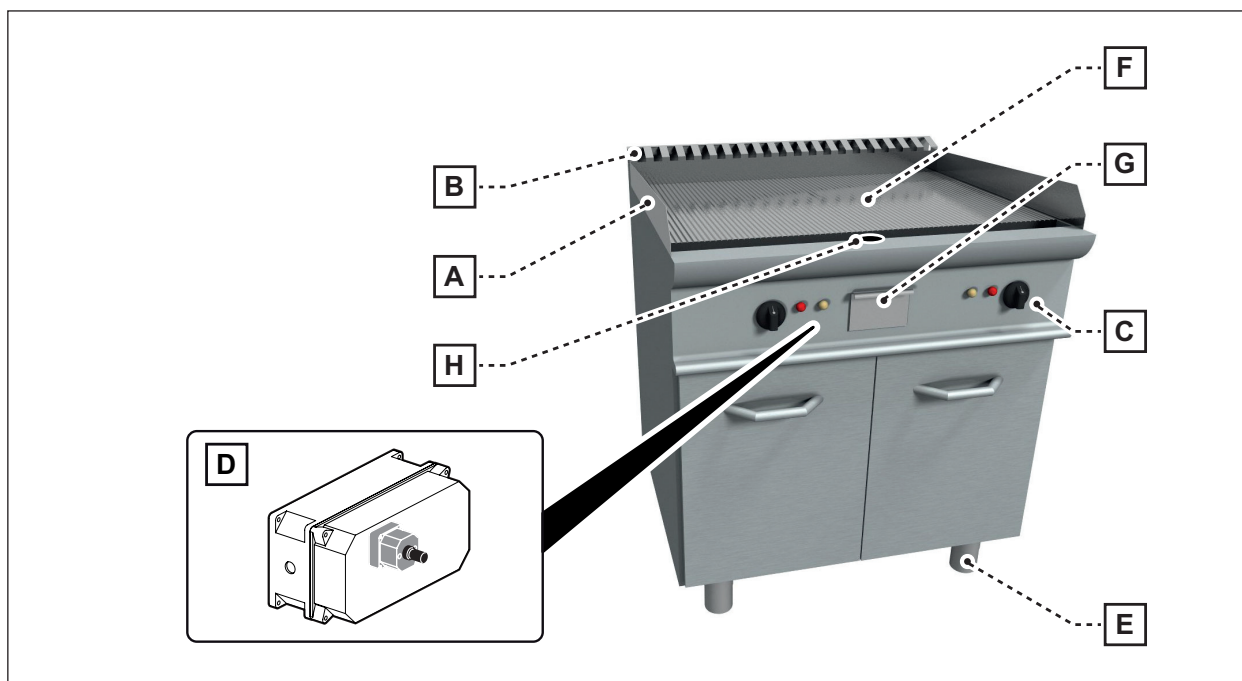


Fig. 3 Parties principales de l'appareil

2.1.4 Caractéristiques de fabrication

La structure porteuse de l'appareil est réalisée en acier inox 18/10. Elle est placée sur quatre pieds réglables en hauteur.

Les caractéristiques de fabrication des différents éléments principaux qui composent l'appareil sont décrites ci-après :

- Plan supérieur arrondi, chemin d'évacuation des fumées intégré avec grille en fonte noire émaillée, résistante aux acides ;
- Plaque de cuisson réalisée en chrome dur poli (15 mm) ou en acier doux poli (15 mm), disponible lisse, nervurée ou 1/2 lisse et 1/2 nervurée ;
- Manettes athermiques.



IMPORTANT

L'appareil est équipé d'un thermostat de sécurité qui arrête automatiquement l'alimentation électrique au cas où la température des résistances dépasserait la valeur limite saisie.

3 *INFORMATIONS SUR LA SÉCURITÉ*

3-1 Sécurité

- Utiliser l'appareil exclusivement pour les usages prévus par le fabricant.
- L'emploi de l'appareil pour des usages inappropriés pourrait nuire à la sécurité et à la santé des personnes et provoquer des dommages d'ordre économique.
- Étant donné que l'appareil est utilisé pour la préparation de produits alimentaires pour l'homme, il est nécessaire de prêter une attention particulière à tout ce qui concerne l'hygiène et de maintenir l'appareil et son milieu environnant constamment propres.
- L'appareil doit être utilisé par du personnel formé et instruit sur les caractéristiques et fonctionnalités de l'appareil. Se référer à ce manuel. En cas de plusieurs opérateurs préposés, il pourrait être nécessaire de livrer une copie de ce manuel à chacun.
- Toutes les opérations d'entretien qui requièrent une compétence technique précise ou des capacités particulières doivent être effectuées exclusivement par du personnel qualifié doté d'une expérience reconnue et acquise dans le secteur spécifique de référence.
- Pour maintenir l'hygiène et protéger les aliments traités contre tous les phénomènes de contamination, il est nécessaire de nettoyer soigneusement les éléments qui sont en contact direct ou indirect avec les aliments et toutes les zones adjacentes. Effectuer ces opérations exclusivement avec des produits détergents à usage alimentaire et éviter à tout prix les produits inflammables ou contenant des substances nocives pour la santé des personnes.
- En cas d'inactivité prolongée, il faudra non seulement débrancher toutes les lignes d'alimentation mais également effectuer un nettoyage minutieux de toutes les parties internes et externes de l'appareil et de son milieu environnant.

3.1.1 Utilisation de l'appareil en toute sécurité

Cet appareil étant fabriqué exclusivement pour un usage professionnel, il doit être utilisé exclusivement par du personnel compétent.

- Pendant le fonctionnement de l'appareil les surfaces à proximité de la plaque de cuisson peuvent atteindre une température élevée. Risque de brûlure ! avant d'effectuer toute opération sur l'appareil (par exemple de nettoyage) s'assurer qu'il s'est refroidi.
- Ne jamais laisser l'appareil allumé sans surveillance.
- Ne pas placer trop près de l'appareil en fonctionnement des objets inflammables comme du papier, du plastique, des chiffons, du polystyrène, etc. qui peuvent provoquer des incendies.
- Maintenir la zone de travail propre : faire en sorte qu'aucun objet environnant ne menace la sécurité du personnel préposé.
- Ne pas obstruer les ouvertures ou les fentes d'aspiration ou d'évacuation de la chaleur.



ATTENTION

Il est interdit d'apporter des modifications ou d'effectuer des interventions sur l'appareil, à l'exception de celles relatives à l'entretien courant.

Toute modification apportée, non approuvée expressément par le fabricant, annule automatiquement la garantie et la conformité aux directives.

3.1.2 Instructions de sécurité en cas de mauvais fonctionnement

En cas d'urgence:

- Débrancher l'appareil du réseau électrique.
- S'adresser au Service d'assistance du fabricant ou à un technicien spécialisé.



DANGER

Éteindre l'appareil en cas de panne ou de mauvais fonctionnement.

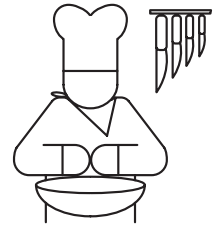
3.1.3 Mise au rebut de l'appareil

L'appareil est construit avec des matières premières recyclables et ne contient pas de substances dangereuses ou toxiques.

La mise au rebut de tous les matériaux qui composent l'appareil doit être réalisée en respectant scrupuleusement les lois en vigueur du lieu dans lequel l'appareil est installé.

Respecter la réglementation en matière de protection de l'environnement.

Page laissée blanche intentionnellement



4 **MODE D'EMPLOI**

4-1 Première utilisation

Lors de la première utilisation, il est conseillé de nettoyer l'appareil avec soin.

Libérer l'appareil de tous les matériaux d'emballage et le nettoyer en utilisant de l'eau chaude et une éponge. Les parties en acier inoxydable doivent être nettoyées avec un détergent ne contenant aucune substance abrasive et spécifiquement indiqué pour le nettoyage de ces surfaces. (voir le par. *Conseils utiles pour l'entretien de l'acier inoxydable* à page 26).

Après avoir nettoyé l'appareil, rincer à l'eau propre et essuyer avec un chiffon.

Ne pas utiliser de jets d'eau pour nettoyer l'appareil.



IMPORTANT

Pour les modèles avec plaque chromée il faut, avant l'utilisation, effectuer un préchauffage d'environ 30 minutes à une température de 150 °C.

4-2 Cartographie complète des commandes

Les illustrations représentent le bandeau de commande selon sa configuration la plus complète et équipée.

A. Manette de démarrage et arrêt cuisson

B. Voyant de « Température atteinte » (couleur orange)

C. Voyant « Résistance active » (couleur blanche)

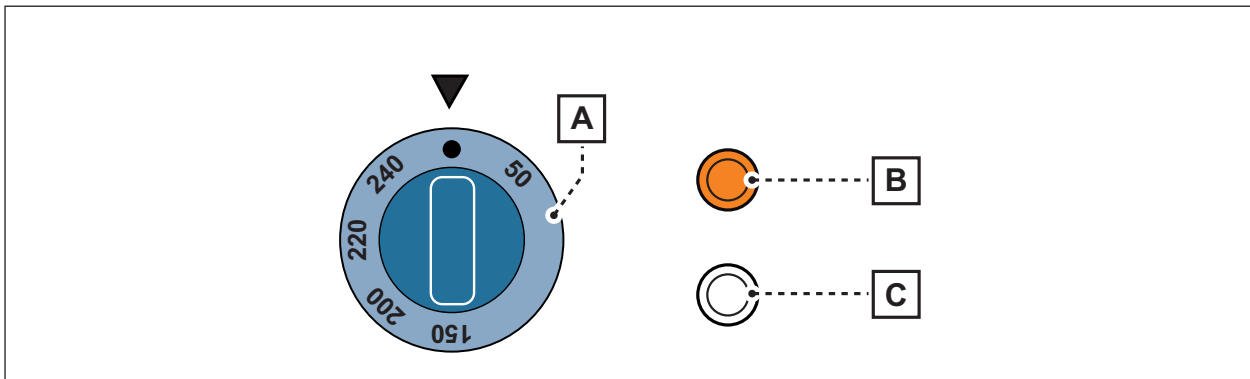


Fig. 4 Cartographie des commandes pour modèles avec plaque chromée

4-3 Allumage et extinction appareil

4.3.1 Allumage de l'appareil

- Régler la température de cuisson en tournant la manette **(A)** dans le sens inverse des aiguilles d'une montre.
- Le voyant **(C)** de « Résistance active » s'allume (couleur blanche).
- Le voyant **(B)** de « Température atteinte » s'allume (couleur orange) pour signaler que la phase de chauffage est en cours, une fois la température atteinte le voyant s'éteint.

Pos.	Température
●	0°C
50	50°C
150	150°C
200	200°C
220	220°C
240	240°C

Tab. 2 Température de cuisson

4.3.2 Extinction de l'appareil

- Porter la manette **(A)** en position `_logo_fiamma_spenta_` (Éteint).
- Les voyants **(B)** et **(C)** s'éteignent.

4-4 Thermostat de sécurité

L'appareil est équipé d'un thermostat de sécurité pour chaque groupe de résistances ; ce dispositif arrête automatiquement l'alimentation électrique au cas où la température des résistances dépasserait la valeur limite saisie.

4.4.1 Réarmement du thermostat de sécurité

Si le thermostat de sécurité intervient, procéder comme indiqué.

- débrancher l'appareil de l'alimentation électrique en agissant sur l'interrupteur général ;
- attendre 10 minutes pour permettre le refroidissement de l'appareil et des résistances ;
- appuyer sur le bouton **(L)** ;
- rétablir la connexion électrique de l'appareil ;
- Réactiver l'appareil en agissant sur la manette de commande ; si le thermostat de sécurité intervient à nouveau, contacter le Service d'Assistance.

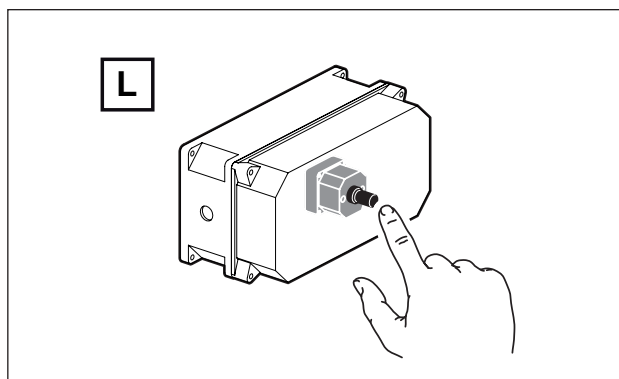


Fig. 5 Thermostat de sécurité

4-5 Conseils d'utilisation

- Avant de positionner les aliments à cuire, attendre que la plaque ait atteint la température adéquate.
- Éviter de rayer ou heurter avec des objets la surface de la plaque de cuisson.
- Couvrir l'appareil quand il n'est pas utilisé.

4-6 Comportement à suivre en cas d'inactivité prolongée

Si l'appareil n'est pas utilisé pendant une période de temps déterminée, il faut procéder comme indiqué.

- couper l'alimentation électrique ;
- nettoyer et sécher l'appareil ;
- après avoir nettoyé et séché l'appareil, celui-ci doit être protégé avec une pellicule de produit approprié (par exemple, de l'huile de vaseline en spray ou des produits similaires) ;

5 INFORMATIONS SUR L'ENTRETIEN

5-1 Recommandations pour l'entretien

La conservation de l'appareil en parfait état, grâce aux opérations d'entretien programmé prévues par le fabricant, permettra d'obtenir les meilleures performances, une durée de vie plus longue et un maintien constant des conditions de sécurité.

À la **fin de chaque utilisation**, et à chaque fois qu'il est nécessaire, nettoyer les parties extérieures de l'appareil et le milieu environnant.

Faire appel, au moins **deux fois par an**, aux services d'un technicien autorisé pour le contrôle de l'appareil ; **dans tous les cas, il est conseillé de stipuler un contrat d'entretien.**



DANGER

Avant d'effectuer des opérations de nettoyage, éteindre l'appareil et interrompre l'alimentation électrique (débrancher le câble d'alimentation), en attendant le refroidissement de la plaque de cuisson.

Le nettoyage doit être effectué quand l'appareil a refroidi.

5-2 Nettoyage ordinaire

Un nettoyage quotidien et minutieux de l'appareil après utilisation assure un fonctionnement parfait et une longue durée de vie. Il faut l'effectuer avec un chiffon humide, en utilisant de l'eau et du savon ou des détergents, mais en évitant les détergents abrasifs ou acides, qui ne doivent pas même être utilisés pour laver le sol à proximité de l'appareil car leurs vapeurs peuvent se déposer et détériorer l'acier.

Rincer avec de l'eau pure et sécher ; ne jamais utiliser des jets d'eau directs afin de ne pas entraîner des complications dues à des infiltrations risquant d'endommager l'appareil.

Description	Produits
Pour laver et rincer	Eau potable à température ambiante
Pour nettoyer et sécher	Chiffon non abrasif et ne laissant aucun résidu
Produits détergents conseillés	Détergents à base de :
	- potasse caustique à 5 % maximum
	- soude caustique à 5 %
Produits pour éliminer les odeurs désagréables	Produits de rinçage à base de :
	- acide citrique
	- acide acétique

Tab. 3 Tableau des produits de nettoyage

5.2.1 Conseils pour le nettoyage de la plaque de cuisson

Pour nettoyer la plaque de cuisson de façon correcte, il faut utiliser un outil racleur adéquat au type de plaque (lisse ou nervurée).

Suivre la procédure ci-dessous :

- Appliquer un produit dégraissant approprié sur la plaque de cuisson et laisser agir pendant quelques minutes.
- Fermer le trou de vidange.
- Verser de l'eau à 60 °C sur la plaque et attendre quelques minutes.
- Retirer le bol de collecte et mettre un seau sous le trou de vidange.
- Retirer le bouchon de vidange et laisser l'eau s'écouler complètement de la plaque.
- Nettoyer avec soin la plaque à l'aide d'une éponge.
- Rincer abondamment et essuyer.



IMPORTANT

Rincer abondamment et vérifier qu'il n'y a pas de trace de produit dégraissant sur la surface de la plaque.

5.2.2 Principales causes de détérioration ou de corrosion de l'acier inox

La liste contient les principales causes de détérioration ou de corrosion de l'acier inox.

- Utilisation de détergents abrasifs ou acides, notamment à base de chlore, comme l'acide chlorhydrique ou l'hypochlorite de sodium (eau de Javel). Par conséquent, avant d'acheter un produit détergent, s'assurer qu'il ne corrode pas l'acier ;
- Accumulation de dépôts ferreux (comme ceux causés par la rouille dissoute dans l'eau qui traverse les tuyaux, notamment après une certaine période d'inactivité), cette accumulation est donc à éviter. Éviter également d'utiliser de la paille de fer pour enlever les résidus de nourriture plus difficiles à éliminer, utiliser plutôt de la paille ou des racloirs en acier inox ou en matériaux plus tendres, mais non ferreux ;
- Accumulation de substances avec des composants acides (vinaigre, jus de citron, sauces, sel, etc.) Éviter donc le contact prolongé de ces substances avec les parties en acier de l'appareil. L'évaporation des solutions salines sur les surfaces est particulièrement nuisible pour ces dernières.

Voir aussi le par. *Conseils utiles pour l'entretien de l'acier inoxydable* à page 26.

5-3 Conseils utiles pour l'entretien de l'acier inoxydable

L'acier inoxydable est défini ainsi car il doit sa résistance à la corrosion à une fine pellicule protectrice d'oxyde qui se forme au niveau moléculaire sur sa surface, formée de l'oxygène absorbé lors de l'exposition du métal à l'air. Il est donc évident que tout ce qui peut empêcher la formation de cette pellicule et sa permanence sur la surface (matériaux étrangers appuyés dessus, résidus de nourriture, sel, etc.) réduit la résistance à la corrosion de l'acier inoxydable.

Sa résistance et sa durée sont donc directement liées à la qualité de l'entretien, qui doit être effectué lors de l'utilisation, et à l'emploi de produits et de matériaux appropriés à cet entretien.



IMPORTANT

Avant d'utiliser un quelconque produit détergent pour le nettoyage de l'acier inoxydable ou des sols situés au-dessous ou à côté des appareils, se renseigner auprès du fournisseur habituel de détergents pour savoir quel est le type de produit le plus approprié et si celui qui est utilisé ne risque pas de corroder l'acier.

Nettoyage quotidien : Nettoyer soigneusement et fréquemment les surfaces, en utilisant un chiffon humide ; il est possible d'utiliser de l'eau et du savon ou des produits ordinaires pourvu qu'ils ne contiennent pas d'abrasifs ni de substances colorées. Frotter seulement et uniquement dans le sens du satinage. Rincer ensuite abondamment à l'eau pure et sécher soigneusement.

Taches de nourriture ou résidus durcis : Enlever les résidus de nourriture à l'eau chaude, avant qu'ils ne durcissent. Si les résidus ont déjà durci, utiliser de l'eau et du savon ou des détergents non abrasifs en se servant éventuellement d'un racloir en bois ou d'une paille d'acier inox douce ; rincer à l'eau et bien sécher.

Dépôts calcaires : Les dépôts calcaires au fond des casseroles, des cuves, etc. doivent être retirés en utilisant des produits détartrants.

Rayures des surfaces : Si les surfaces présentent des égratignures ou des rayures, il est nécessaire de les polir en utilisant de la laine d'acier inox ultra-fine ou des feutres abrasifs en fibre synthétique, en frottant dans le sens du satinage. Bien rincer et sécher.

Élimination d'éventuelles décolorations de l'acier causées par les taches de nourriture, les brûlures ou les taches dues à la chaleur : utiliser de la laine d'acier inox douce ou des feutres abrasifs en matériau synthétique, en frottant soigneusement dans le sens du satinage. Rincer et sécher soigneusement. Attention à ne pas rayer la surface.

Rouille : En présence de taches de rouille, il est nécessaire de s'adresser à des fabricants de détergents industriels afin d'utiliser un produit qui les élimine. Il est également possible d'utiliser des produits industriels pour le nettoyage des dépôts calcaires. Après utilisation et rinçage à l'eau pure, un détergent alcalin peut être nécessaire pour neutraliser les composés acides restés sur la surface.



IMPORTANT

Après avoir nettoyé l'acier inox, une fois que les surfaces extérieures de l'appareil sont bien sèches, il est nécessaire de les protéger avec des produits qui se trouvent normalement dans le commerce.

Ces produits éliminent les auréoles, restituent le brillant de l'acier et empêchent la pénétration d'humidité et de saleté, qui sont à l'origine de la corrosion.

5.3.1 Les produits qui ne doivent pas être utilisés sur l'acier inoxydable

- Ne jamais utiliser de produits chlorés, comme par exemple de l'eau de Javel, de l'acide muriatique ou des solutions similaires. Ces produits attaquent rapidement l'acier inoxydable, provoquant des phénomènes de corrosion irréversibles.
- Pour nettoyer les sols situés sous les appareils ou à proximité, ne jamais utiliser les produits listés ci-dessus ; en effet, les vapeurs ou les éventuelles gouttes qui peuvent tomber sur l'acier produisent des effets de corrosion analogues, comme spécifié plus haut.
- Ne jamais utiliser de pailles de fer ni les laisser appuyées sur les surfaces, dans la mesure où de très petits dépôts pourraient y rester et conduire à la formation de rouille ; on peut éventuellement utiliser de la laine d'acier inox douce ou des feutres abrasifs en fibre synthétique, en frottant toujours dans le sens du satinage et en veillant à ne pas rayer les surfaces. Ensuite rincer et sécher.

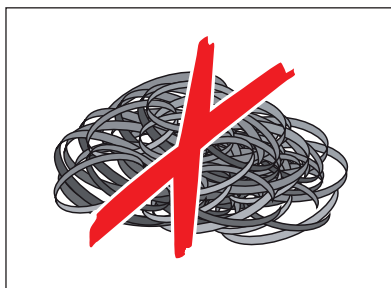


Fig. 6 Paille en acier

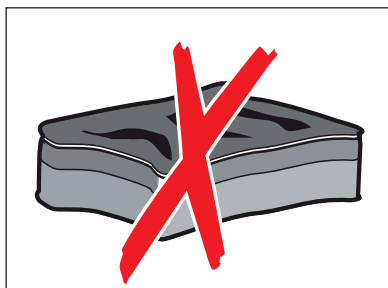


Fig. 7 Éponge abrasive



Fig. 8 Substances acides

5.3.2 Conseils utiles

- Les tuyaux des réseaux de distribution d'eau qui alimentent les casseroles, les lavoirs, les cuisines, les lave-linge, etc. transportent inévitablement de la rouille en plus ou moins grande quantité, surtout lorsqu'on ouvre les robinets après une certaine période d'inactivité ou lorsque les installations sont neuves. Il faut absolument éviter que ces oxydes ou dépôts ferreux stagnent longtemps en contact avec l'acier inoxydable, car ils produisent des phénomènes de corrosion. Il est donc toujours préférable que les tuyaux soient parfaitement galvanisés, et il est conseillé de laisser couler l'eau jusqu'à ce que le jet soit parfaitement clair.
- Éviter que les solutions salées s'évaporent, sèchent ou stagnent sur les surfaces en acier inoxydable. Dans le cas des casseroles, ne jamais employer du sel de cuisine à gros grain qui, étant trop lourd, se dépose sur le fond et ne peut pas être mis en circulation et se dissoudre complètement. Ce sel qui ne se dissout pas, ou qui prend trop de temps à le faire, peut donner naissance à des phénomènes de corrosion au niveau des points de contact. Il est donc conseillé de mettre dans les casseroles du sel à grain fin et seulement lorsque l'eau bout ; si cela n'est pas possible et que le sel à dissoudre présente un gros grain, le dissoudre dans un récipient à part. Éviter à tout prix de mettre du sel dans des casseroles avec de l'eau froide, voire sans eau.
- Lorsque les récipients des casseroles, les cuves des lave-linges, des bains-marie, des lavoirs, etc. ne sont plus utilisés, ils doivent rester de préférence découverts dans le but de conserver et de stabiliser la pellicule de passivation qui protège l'acier contre le contact d'éventuels agents agressifs.

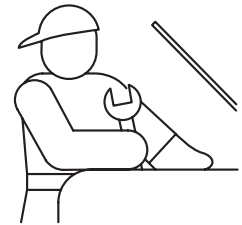
5-4 Recherche des pannes

Avant d'être mis en service, l'appareil a été préventivement testé par du **personnel spécialisé**. Les informations présentées dans le tableau suivant ont pour but de faciliter l'identification et la correction d'éventuelles anomalies et dysfonctionnements qui pourraient se présenter lors de l'utilisation.

Certains de ces problèmes peuvent être résolus par l'utilisateur, pour tous les autres **une compétence technique précise est requise et ils doivent donc être résolus par du personnel qualifié et expert.**

Problème	Cause possible	Actions réservées à l'utilisateur	Actions réservées au personnel autorisé
Les résistances ne chauffent pas	Fusibles de protection sautés	Contrôler que les fusibles de protection de l'installation électrique n'ont pas sauté. Si les fusibles de protection sautent plusieurs fois s'adresser à un électricien.	-
Une température est réglée mais l'appareil ne s'allume pas	Thermostat de réglage défectueux	S'adresser à un technicien qualifié.	Réinitialiser le thermostat.
	La tension ne suffit pas	S'adresser à un technicien qualifié.	Contrôler l'installation électrique et vérifier qu'elle est conforme aux conditions requises de l'appareil.
	Une ou plusieurs résistances défectueuses	S'adresser à un technicien qualifié.	Remplacer les résistances.
L'appareil ne s'allume pas	Coupure d'alimentation électrique	Contrôler que l'appareil est branché à l'alimentation électrique	-
	Aucun réglage de la manette de la température	Agir sur la manette et régler une température de cuisson.	-
La température ne se règle pas	Thermostat de travail endommagé	S'adresser à un technicien qualifié.	Remplacer le thermostat de travail.

Tab. 4 Problèmes concernant l'installation électrique



6 INSTRUCTIONS POUR L'INSTALLATEUR EXPERT

6-1 Généralités

L'aménagement et l'installation de l'appareil doivent être conformes aux règles en vigueur UNI-CIG 8723 et au Décret Ministériel Italien du 12 avril 1996.

L'installation et l'entretien de l'appareil **doivent être effectués par un opérateur qualifié et autorisé**, qui devra respecter les règles de sécurité en vigueur dans les pays où l'appareil est installé.

6-2 Stockage

Si l'appareil est stocké dans un entrepôt à une température inférieure à 0 °C, il est nécessaire de le porter à une température d'au moins +10 °C avant de l'utiliser.

6-3 Emballage

L'appareil est normalement emballé et expédié déjà monté, il n'est donc pas nécessaire d'effectuer un quelconque assemblage à sa réception. Les parties en acier inox et tous les panneaux de la structure sont protégés par une pellicule adhésive anti-rayures.

L'appareil est emballé dans une structure en bois placée sur une palette.

L'appareil emballé doit être manipulé et maintenu dans la position correcte, selon ce qui est indiqué par les symboles présents sur l'emballage.

Au cours du déballage, s'assurer que l'appareil est en ordre et qu'il ne manque aucun composant. Lors du retrait de la pellicule anti-rayures, veiller à ce qu'il ne reste pas de marques d'adhésif sur les panneaux.

Il est recommandé conserver l'emballage jusqu'au moment de la mise en marche afin que l'appareil soit conservé en bon état.

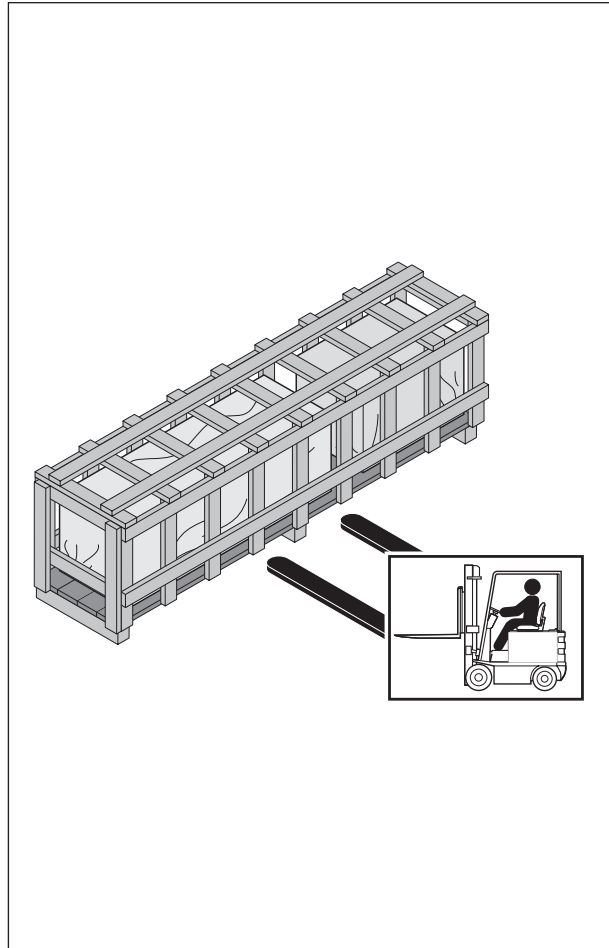


Fig. 9 Emballage



ATTENTION

Ne pas utiliser de cutters ou autres outils pointus au cours du déballage. Les surfaces de l'appareil risqueraient d'être irrémédiablement rayées.



ATTENTION

La mise au rebut des emballages doit être réalisée selon les règles en vigueur de l'endroit où l'appareil est installé. Les différents matériaux doivent être triés en fonction de leur nature et remis aux centres de récupération spécialisés.

Respecter la réglementation en matière de protection de l'environnement.

6-4 Données techniques

6.4.1 Composition et puissance de l'appareil

Modèle	Description	Dimensions (mm)	Tension d'alimentation	Intensité du courant (A)	Puissance (kW)
E7/FTE1BBL	Fry-top électrique	350x700x270	3NAc 400V	13,5	5,4
E7/KTE1BBL	Fry-top électrique	350x700x270	3NAc 400V	13,5	5,4
E7/FTE1BBR	Fry-top électrique	350x700x270	3NAc 400V	13,5	5,4
E7/KTE1BBR	Fry-top électrique	350x700x270	3NAc 400V	13,5	5,4
E7/FTE2BBL	Fry-top électrique	700x700x270	3NAc 400V	27	10,8
E7/KTE2BBL	Fry-top électrique	700x700x270	3NAc 400V	27	10,8
E7/FTE2BBR	Fry-top électrique	700x700x270	3NAc 400V	27	10,8
E7/KTE2BBR	Fry-top électrique	700x700x270	3NAc 400V	27	10,8
E7/FTE2BBM	Fry-top électrique	700x700x270	3NAc 400V	27	10,8
E7/KTE2BBM	Fry-top électrique	700x700x270	3NAc 400V	27	10,8
E7/FTE1BAL	Fry-top électrique	350x700x850	3NAc 400V	13,5	5,4
E7/KTE1BAL	Fry-top électrique	350x700x850	3NAc 400V	13,5	5,4
E7/FTE1BAR	Fry-top électrique	350x700x850	3NAc 400V	13,5	5,4
E7/KTE1BAR	Fry-top électrique	350x700x850	3NAc 400V	13,5	5,4
E7/FTE2BAL	Fry-top électrique	700x700x850	3NAc 400V	27	10,8
E7/KTE2BAL	Fry-top électrique	700x700x850	3NAc 400V	27	10,8
E7/FTE2BAR	Fry-top électrique	700x700x850	3NAc 400V	27	10,8
E7/KTE2BAR	Fry-top électrique	700x700x850	3NAc 400V	27	10,8
E7/FTE2BAM	Fry-top électrique	700x700x850	3NAc 400V	27	10,8
E7/KTE2BAM	Fry-top électrique	700x700x850	3NAc 400V	27	10,8

Tab. 5 Données techniques

6.4.2 Dimensions

Fry-top à poser

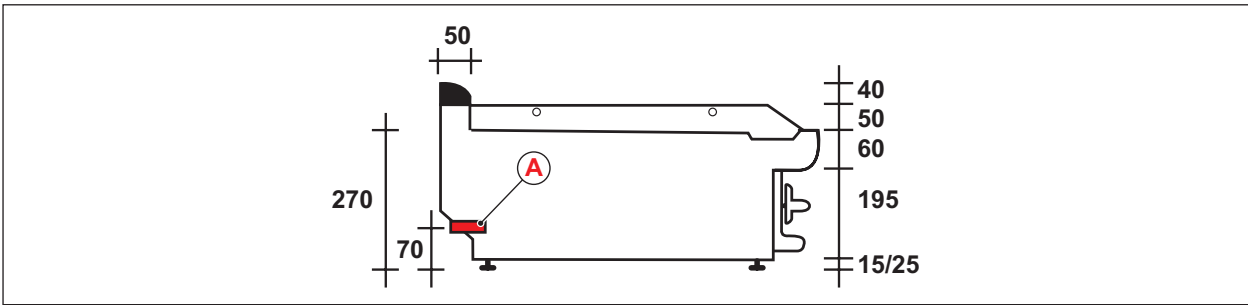


Fig. 10 Dimensions Fry-top à poser

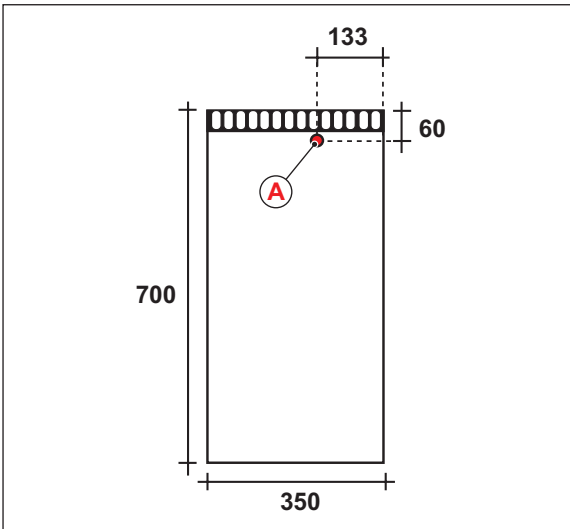


Fig. 11 Dimensions avec plaque petite

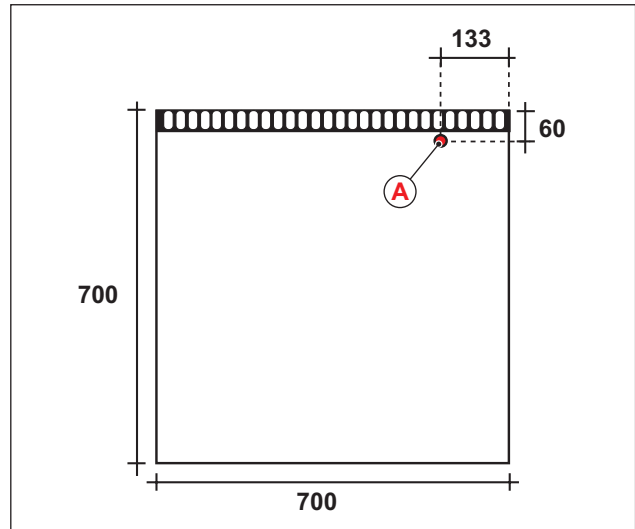


Fig. 12 Dimensions avec plaque grande

A. Raccordement électrique 220V/1F

Fry-top sur meuble ouvert

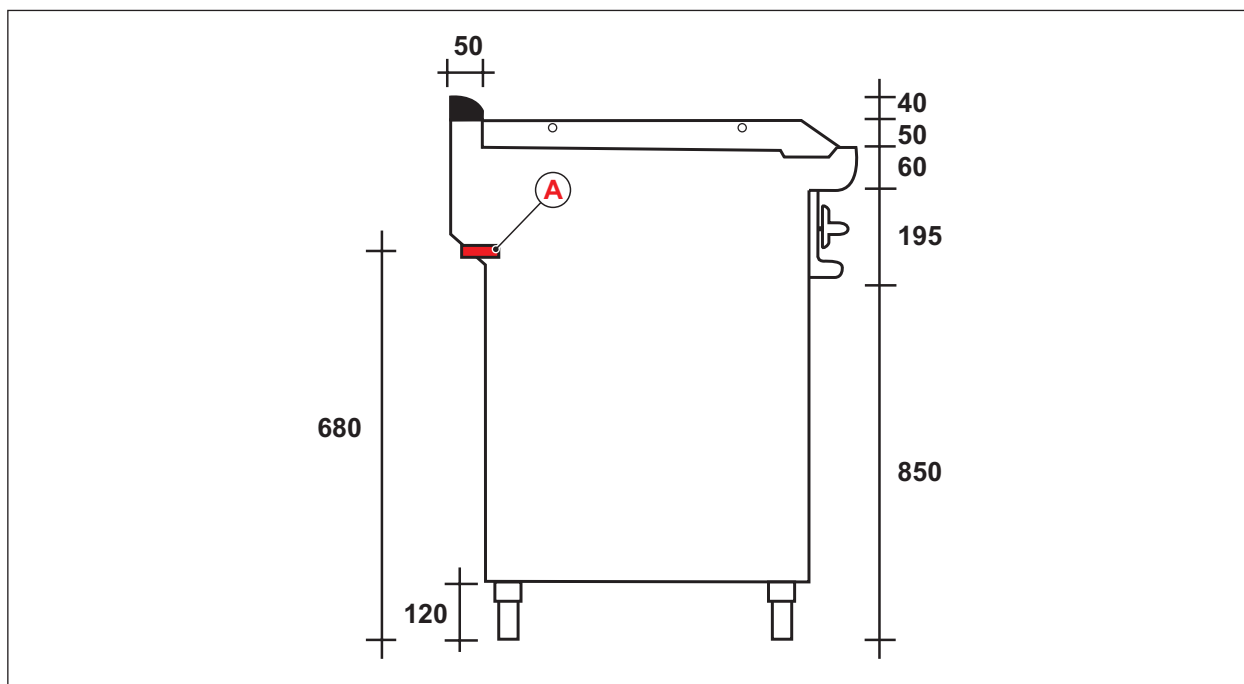


Fig. 13 Dimensions Fry-top sur meuble ouvert

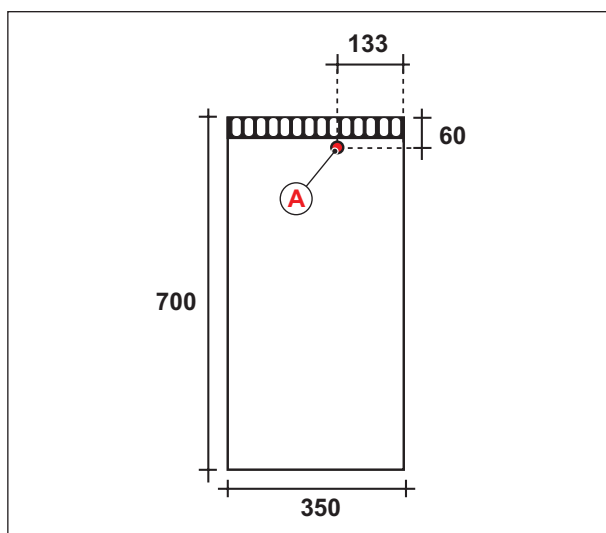


Fig. 14 Dimensions avec plaque petite

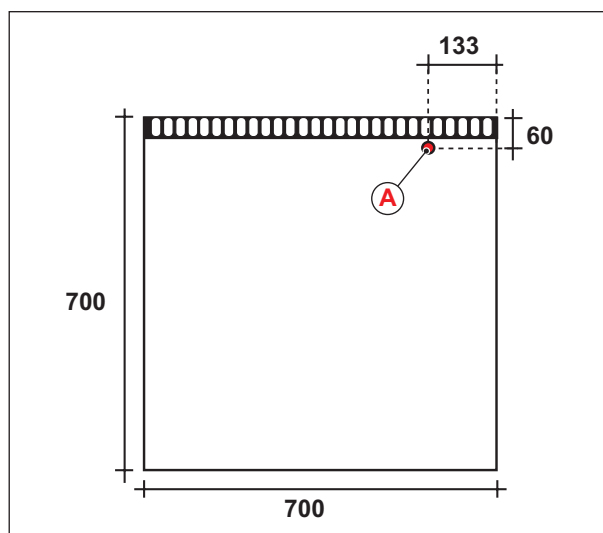


Fig. 15 Dimensions avec plaque grande

A. Raccordement électrique 220V/1F

Fry-top sur meuble fermé

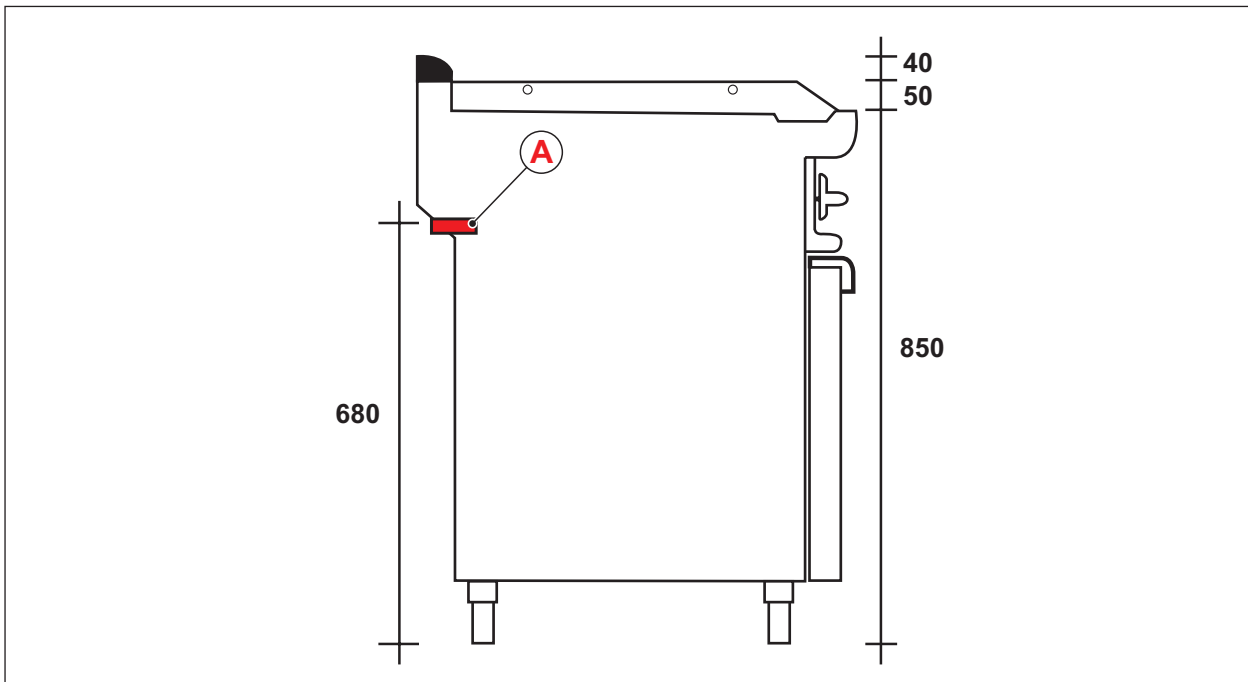


Fig. 16 Dimensions Fry-top sur meuble fermé

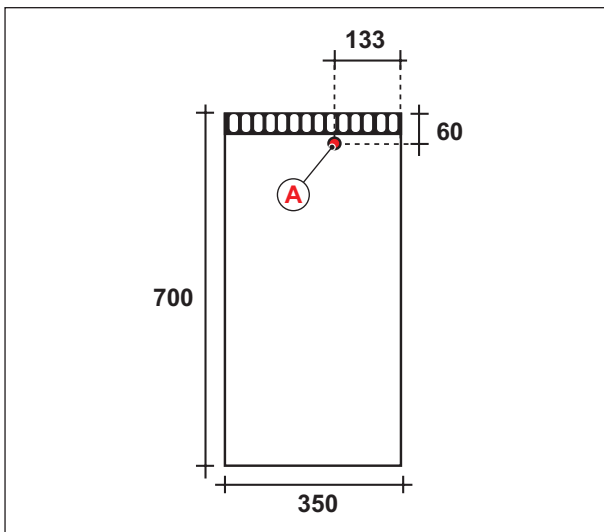


Fig. 17 Dimensions avec plaque petite

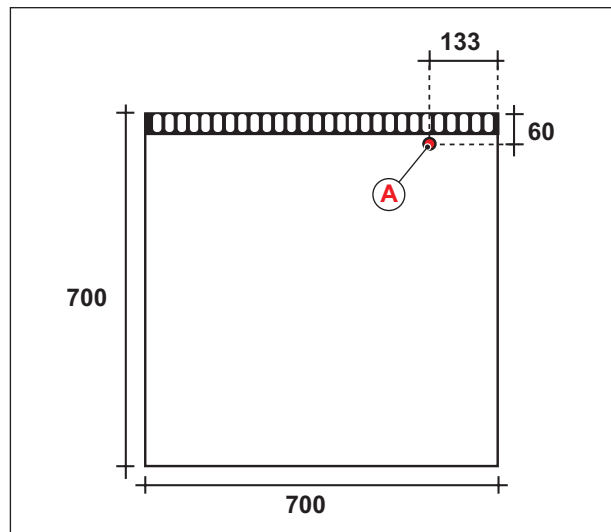


Fig. 18 Dimensions avec plaque grande

A. Raccordement électrique 220V/1F

6-5 Pose et installation

La zone d'installation doit être pourvue de tous les raccordements d'alimentation, de ventilation, d'aspiration et d'évacuation des résidus de production. Elle doit être adéquatement éclairée et répondre à toutes les règles sanitaires et d'hygiène en vigueur, afin d'éviter que les aliments ne soient contaminés.

Contrôler la surface et la solidité du sol ou du plan d'appui afin que la base de l'appareil puisse trouver un appui uniforme.



ATTENTION

Le fabricant décline toute responsabilité en cas de dommages aux personnes et aux objets découlant d'erreurs d'installation ou d'une utilisation inappropriée de l'appareil.

Toute panne due à une mauvaise installation rend automatiquement nulle la garantie.

L'aménagement et l'installation de l'appareil doivent être conformes aux règles en vigueur UNI-CIG 8723 et au Décret Ministériel Italien du 12 avril 1996.

L'installation et l'entretien de l'appareil **doivent être effectués par un opérateur qualifié et autorisé**, qui devra respecter les règles de sécurité en vigueur dans les pays où l'appareil est installé.

6.5.1 Pose et installation de l'appareil



DANGER

L'appareil doit être installé à 200 mm de distance minimum de parois inflammables. Cette distance peut être inférieure quand les parois sont incombustibles ou protégées par un isolant thermique. L'appareil n'est pas prévu pour être encastré.



ATTENTION

Veiller à installer l'appareil de manière à ce que le personnel préposé au service technique puisse y accéder facilement en cas de panne éventuelle.

- Déballer l'appareil et l'installer sur son lieu d'utilisation ;
- Agir sur les pieds d'appui pour niveler l'appareil ;
- Retirer la pellicule de protection plastique adhésive transparente des surfaces, en la décollant lentement pour éviter que des traces de colle ne persistent.
- Effectuer le raccordement au réseau électrique de l'établissement (chap. *Branchement électrique* à page 39).

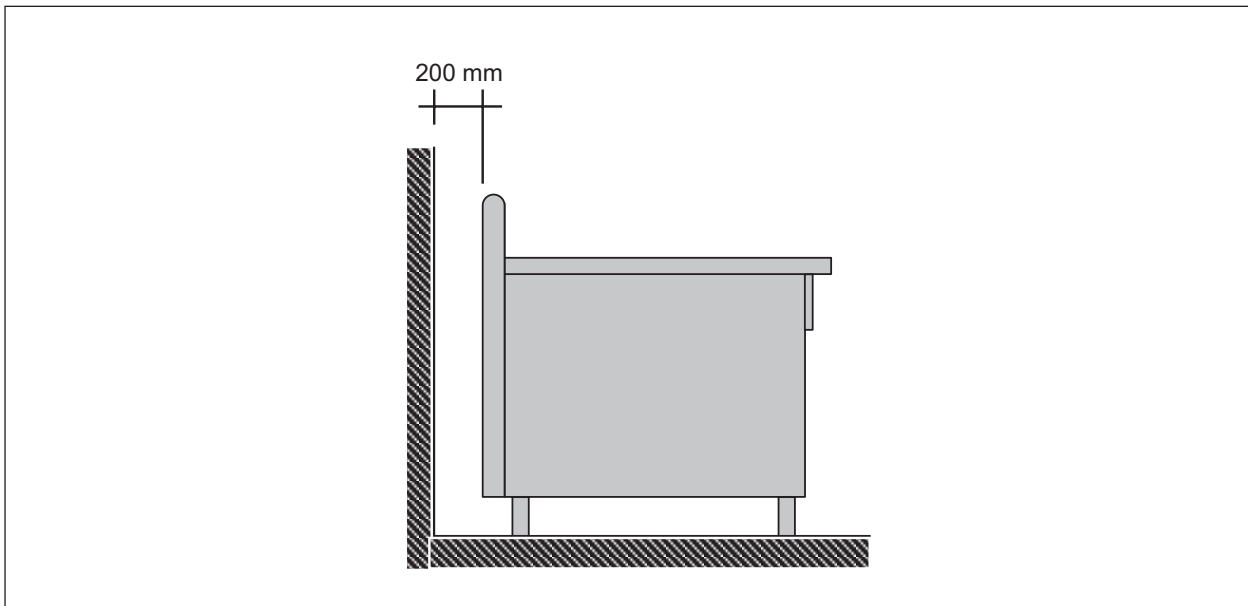


Fig. 19 Distance minimum de parois inflammables

6.5.2 Ventilation du local d'installation et d'évacuation chaleur et vapeurs générées par la cuisson

Des prises d'air doivent être présentes dans le local où l'appareil est installé pour garantir son fonctionnement correct et pour permettre le renouvellement de l'air.

Les prises d'air doivent avoir des dimensions appropriées, être protégées par des grilles et être placées de manière à ne pas pouvoir être obstruées.

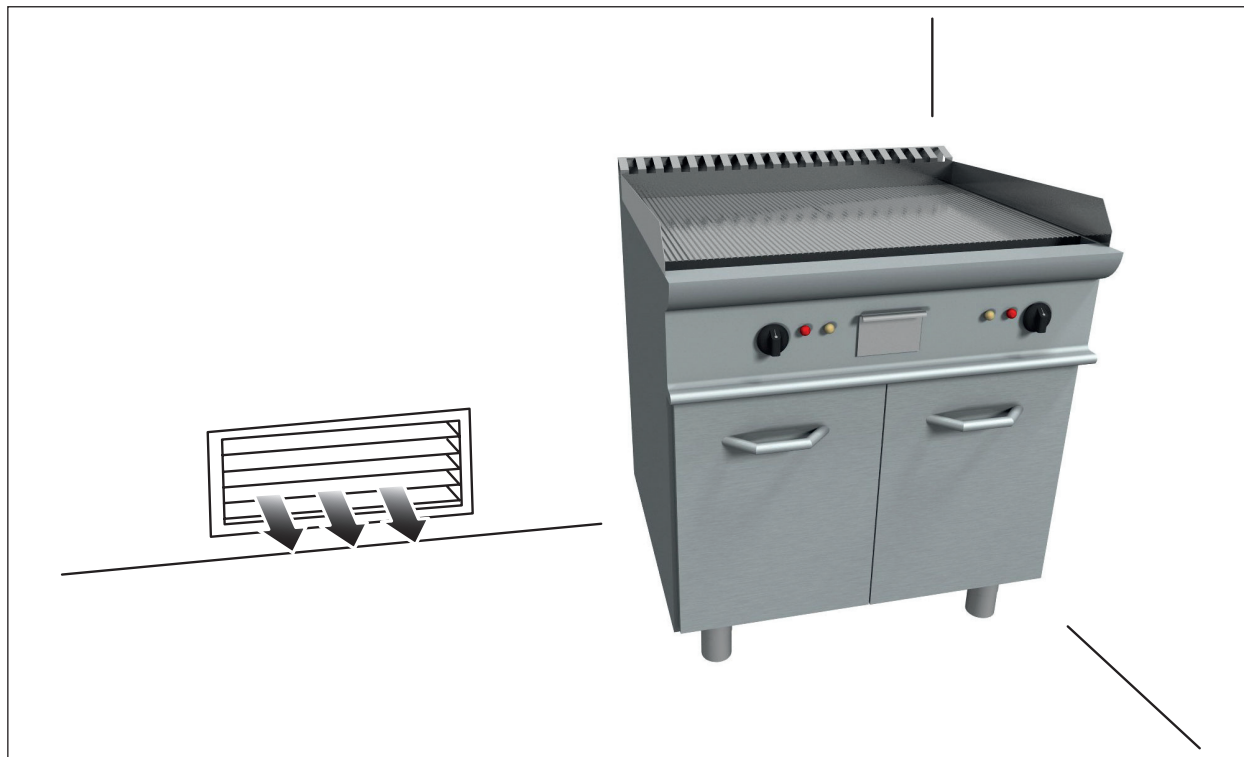


Fig. 20 Ventilation du local d'installation

6

Instructions pour l'installateur expert

Code du document: CA14_FRY-TOP_E_E7_Rev0_05-2014

Pour assurer l'évacuation complète de la chaleur et des vapeurs générées pendant le réchauffement de l'eau, l'appareil doit être installé dans un local bien aéré (dans la mesure du possible sous une hotte aspirante), conformément aux lois en vigueur.

En cas d'installation au-dessous d'une hotte (voir Fig. 22 *Échappement à travers une hotte*), la partie terminale du conduit d'évacuation de l'appareil doit se trouver à environ **1,8 m** de la surface d'appui de l'appareil et le débouché du conduit d'évacuation doit être situé dans le périmètre de base de la hotte.

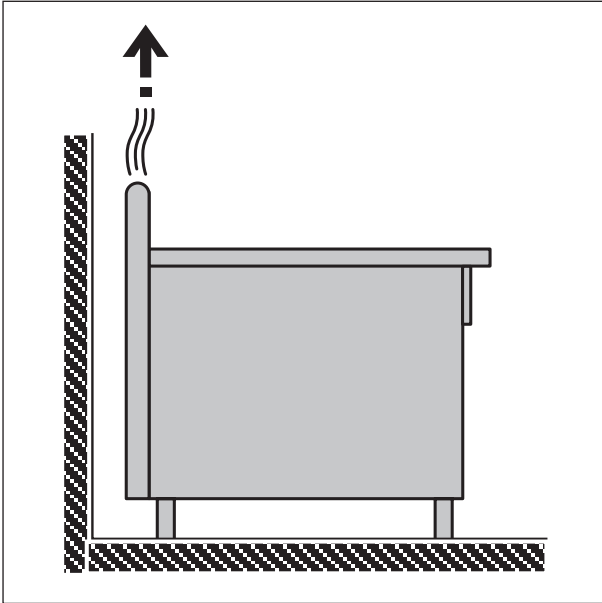


Fig. 21 Échappement chaleur

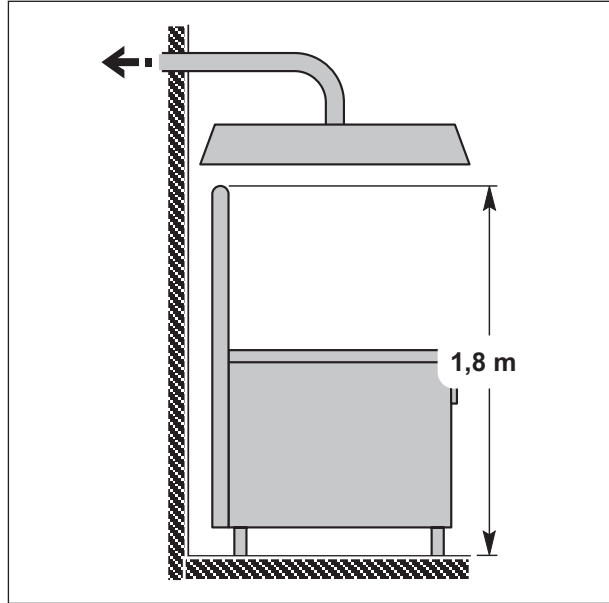


Fig. 22 Échappement à travers une hotte

6-6 Branchement électrique



ATTENTION

Toutes les interventions électriques nécessaires pour installer l'appareil et le câble d'alimentation doivent être réalisées par des électriciens qualifiés ou par des techniciens compétents conformément aux lois en vigueur.

- L'appareil est prévu pour fonctionner à la tension indiquée sur la plaquette d'identification ; avant de brancher électriquement l'appareil, il est nécessaire de contrôler que la tension du réseau de distribution de l'établissement est conforme aux données indiquées sur la plaquette d'identification.
- Le câble d'alimentation ne peut être installé que par le fabricant ou par un opérateur expérimenté et qualifié.
- Le câble d'alimentation doit être en caoutchouc, de qualité H07RN-F au moins, et avec des conducteurs de section adaptée à la charge maximale à supporter.
- Le câble d'alimentation de l'appareil ne doit pas être exposé à des sources de chaleur directes ; une fois l'installation et le branchement terminés, le câble d'alimentation doit être positionné de manière à ce qu'aucun point ne puisse atteindre une température supérieure de 50 °C par rapport à la température ambiante.
- La sécurité électrique de cet appareil est assurée seulement quand celui-ci est correctement branché à une installation de mise à la terre efficace. Il est nécessaire de vérifier ce critère de sécurité fondamental et, en cas de doute, faire réaliser un contrôle soigné de l'installation par des professionnels qualifiés.



IMPORTANT

Brancher l'appareil à une prise de terre efficace !

Le fabricant ne peut être tenu responsable des éventuels dommages causés par l'absence de mise à la terre de l'installation.

- Un interrupteur omnipolaire efficace avec une distance d'ouverture entre les contacts d'au moins 3 mm doit être installé dans le circuit électrique d'alimentation, en amont de l'appareil. Des interrupteurs magnétothermiques automatiques peuvent également être utilisés.
- L'interrupteur omnipolaire doit se trouver à proximité immédiate de l'appareil et doit être facilement accessible, une fois l'installation terminée.
- Le câble de terre jaune-vert ne doit pas être interrompu par l'interrupteur.



IMPORTANT

Il est conseillé d'installer un interrupteur magnétothermique doté de fusibles de protection.

6.6.1 Branchement du câble d'alimentation

Effectuer le raccordement du câble d'alimentation (fourni) conformément aux réglementations en vigueur ; le câble d'alimentation doit être bloqué avec le presse-étoupe monté sur l'appareil pour éviter les risques d'arrachement.



ATTENTION

Le câble de terre doit être plus long (d'environ 2 cm) que les autres câbles conducteurs.

En cas de forte traction du câble ou de rupture du serre-câble, le conducteur de terre doit être débranché après les autres conducteurs.

6-7 Contrôle du fonctionnement et mise en marche



IMPORTANT

Avant la mise en service, l'installation doit être soumise à des essais, afin d'évaluer les conditions de fonctionnement de chacun des composants et d'identifier toute éventuelle anomalie. Au cours de cette phase, il est important de vérifier que toutes les conditions de sécurité et d'hygiène sont rigoureusement respectées.

6.7.1 Contrôle de l'installation électrique

Effectuer les vérifications suivantes:

Mettre en marche l'appareil en suivant les instructions d'utilisation, vérifier le bon fonctionnement des dispositifs de commande et des voyants du tableau en modifiant les températures.

L'appareil est équipé d'un thermostat de sécurité qui arrête automatiquement l'alimentation électrique au cas où la température des résistances dépasserait la valeur limite saisie.

6.7.2 Contrôle de l'évacuation de la chaleur

Vérifier que les ouvertures ou les fentes d'aspiration ou d'évacuation de la chaleur ne sont pas obstruées.

6.7.3 Contrôle de la ventilation du local d'installation

Effectuer les vérifications suivantes :

- vérifier que le local où l'appareil est installé est suffisamment aéré.
- les ouvertures pour l'afflux d'air doivent être aménagées dans la partie basse des parois extérieures, de préférence à l'opposé de l'endroit où se trouve l'évacuation des vapeurs générées par la cuisson.
- les ouvertures pour l'afflux d'air doivent être réalisées de façon à ne pas être obstruées.

6.7.4 Instructions pour l'utilisateur

Une fois les essais réalisés, si nécessaire, former convenablement l'utilisateur, afin qu'il acquière toutes les compétences nécessaires à la mise en service de l'appareil en conditions de sécurité, comme prévu par les lois en vigueur.



IMPORTANT

Lors des explications, se référer à ce manuel d'utilisation et d'entretien.

6-8 Entretien à la charge de l'installateur ou d'un technicien spécialisé

Les opérations d'entretien suivantes doivent être effectuées au moins une fois par an|bb| :

- Vérification de l'efficacité de l'éventuel système d'évacuation chaleur et vapeurs générées par la cuisson ;
- Vérification de l'efficacité des dispositifs de réglage.
- vérification de l'efficacité du thermostat de sécurité ;

Page laissée blanche intentionnellement

7 TABLEAUX ET ANNEXES

7-1 Schéma électrique

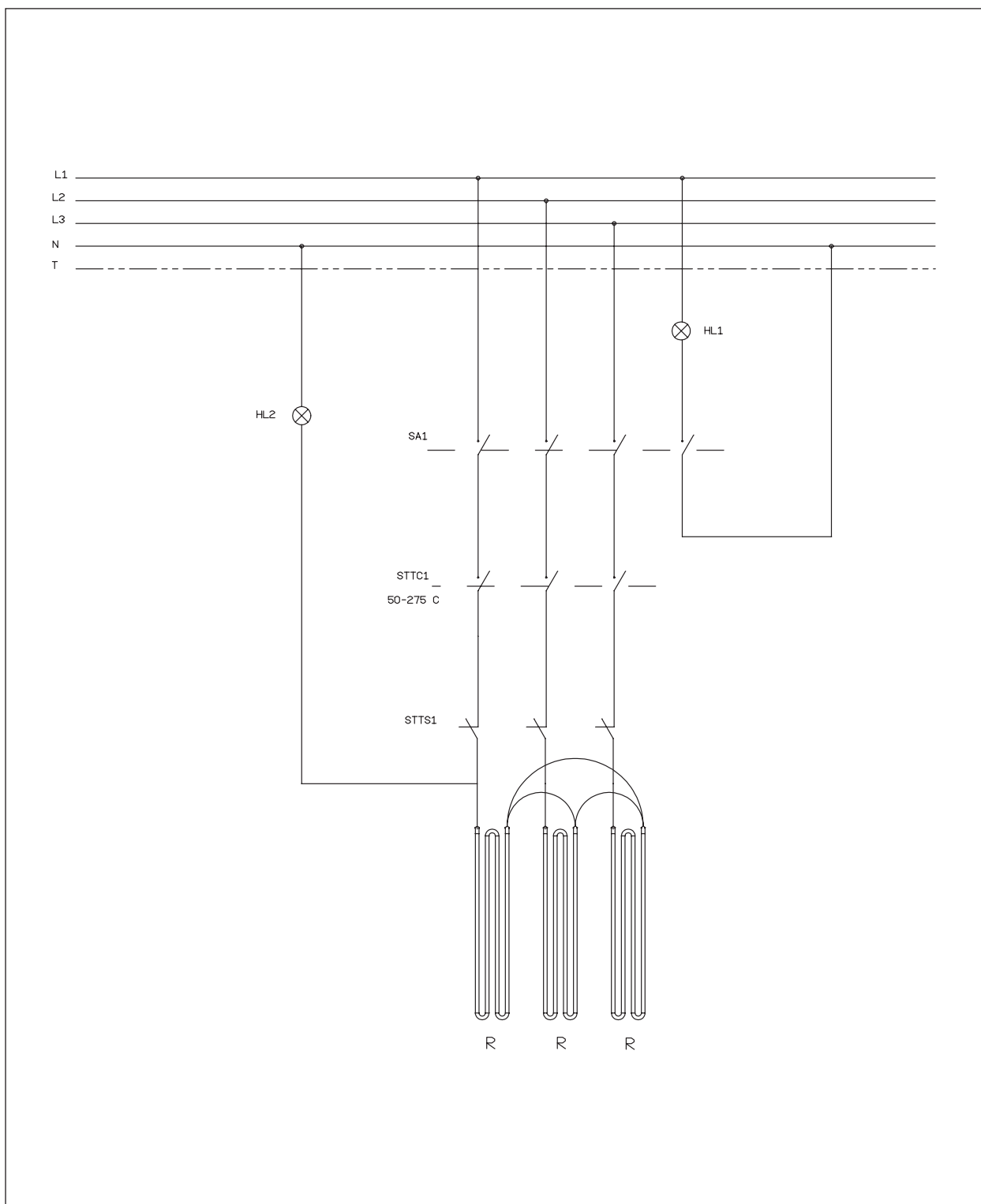


Fig. 23 Schéma électrique

Page laissée blanche intentionnellement
